

Ref. SHA-965R-12

DESCRIPCIÓN:

- Este detector de humo es la forma mas sencilla de proteger su hogar frente al fuego.
- Con la máxima seguridad, tiene aprobado los certificados CE. Fabricación de acuerdo con los estándares de calidad: ISO9002.
- Alta sensibilidad, tecnología de detección fotoeléctrica.
- Emite un fuerte sonido de 85dB, al ser activada la alarma.
- Máxima fiabilidad (circuito integrado SMD y Microprocesado).
- Fácil y cómoda instalación.
- Tensión de trabajo entre 12 y 24VDC.
- Alarma acústica y visual.
- Señal de reemplazo de batería.

Dispone de:

- RELÉ de salida con contactos libres de tensión (común/normalmente abierto/ normalmente cerrado), que se activa cuando el detector entra en alarma, permite dar señal a centrales de alarma, aplicaciones de control domótico, sirenas e indicadores luminosos de advertencia en otros lugares de la vivienda, etc.
- Indicador acústico intermitente en caso de alarma.
- LED Rojo indicador de alarma.
- Pulsador de Test manual.

FUNCIONAMIENTO:

Cuando aplicamos tensión al detector el LED rojo de alarma dará un destello y a partir de este momento puede actuarse sobre el pulsador de Test, ubicado en la parte frontal de la carcasa, el detector se chequeará y si todo es correcto activará la señal acústica, luminosa y el relé de salida.

El detector indicará su correcto funcionamiento con un destello corto cada 30 segundos mediante el LED rojo de alarma.

En su funcionamiento normal, cuando detecte la presencia de sustancias tóxicas por encima de los niveles ajustados de fábrica, se ilumina el LED (ROJO) de alarma, activará el Relé de salida y sonará la alarma intermitentemente.

Al descender la contaminación de CO por debajo del nivel de alarma el detector vuelve al estado de reposo (señal acústica en silencio, desactiva el RELÉ y el LED (ROJO) de alarma.

La tensión de alimentación es supervisada cada cierto tiempo, si esta desciende a 10,2V el detector nos avisará mediante un pitido corto cada 40 segundos indicando que la tensión está próxima al límite inferior de trabajo.

**DETECTOR ÓPTICO DE HUMO
AUTÓNOMO. MONTAJE EN
TECHO. ALARMA ACÚSTICA,
SALIDA A RELÉ C/N.A/N.C.
ALIMENTACIÓN DE 12 A 24VDC**

**FIN DE LA VIDA ÚTIL DEL
DETECTOR:**

La vida útil en condiciones normales de uso de la tecnología foto-eléctrica del sensor que incluye este detector, es muy larga (unos 10 años). En la práctica estará limitada por la cantidad de partículas en suspensión en el aire que puedan entrar dentro del sensor y quedan depositadas dentro de su cavidad, obstruyendo el dispositivo.

El microcontrolador que integra este detector supervisa periódicamente el correcto funcionamiento del equipo y en caso de anomalía emitirá una señal acústica (1 pitido corto cada minuto y se ilumina el LED ROJO de alarma). En este caso, el detector debe ser revisado por un especialista o ser sustituido por una unidad nueva.

DONDE INSTALARLO:

La cobertura mínima es un detector por planta (en caso de viviendas de más de una planta). Usted puede optar por conectar un detector por dormitorio, o, un detector en el pasillo distribuidor de los dormitorios (si normalmente las puertas de estos están abiertas), teniendo en cuenta que el área de cobertura no ha de ser superior a 40 metros. Asimismo puede instalar los detectores adicionales que considere en cualquier dependencia de la vivienda.

Instale el detector preferentemente en el centro del techo y, de no ser posible, en cualquier lugar del mismo manteniendo una distancia mínima de 10Cm. a la pared y las esquinas.



**ACTUACIÓN EN CASO DE
ALARMA:**

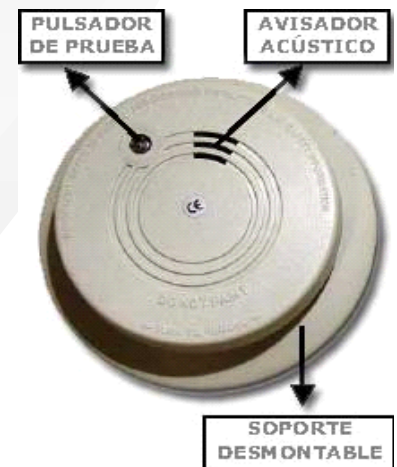
Por favor siga los siguientes pasos cuando escuche el sonido de alarma:

- a.- Haga salir de la vivienda a toda persona que se encuentre allí, procurando que se alejen lo máximo posible del humo.
- b.- Abra una o varias ventanas para procurar una buena ventilación.
- c.- Intente descubrir que ha producido el humo, en caso de fuego llame inmediatamente a los bomberos.
- d.- La alarma se apagará automáticamente cuando el humo haya desaparecido.

CARACTERÍSTICAS TÉCNICAS:

- ✓ Detector óptico de HUMO.
- ✓ Sensor, foto-eléctrico con auto compensación.
- ✓ Huso en interiores, viviendas, colegios, oficinas, etc.
- ✓ Restauración automática después de una alarma.
- ✓ Tecnología SMD y microprocesado.
- ✓ Alimentación: 12 a 24VDC.
- ✓ Consumo en reposo / alarma: 3mA/ 25mA.
- ✓ Indicación de alarma: Señal visual y acústica (85db) intermitente.
- ✓ Pulsador de Test: SI.
- ✓ Tiempo de respuesta: <30Seg.
- ✓ Salida de alarma:
 - Relé C/NC/NA (libre de potencial) corriente máxima 30V/2A
- ✓ Sensibilidad: 2,5 FT +/- 1%.
- ✓ Superficie de protección: **40 m²**
- ✓ Temperatura de trabajo: -5º a +50ºC.
- ✓ Humedad relativa: < 90% (sin condensación).
- ✓ Medidas reducidas: 120mm de diámetro x 19mm de alto.
- ✓ Material carcasa: ABS.
- ✓ Soporte pared ABS.
- ✓ Peso: 120gr.
- ✓ Fabricado según estándar ISO 9002.
- ✓ Certificaciones: CE.

IDENTIFICACIÓN:



NOTA: Recuerde que este detector esta diseñado para alertarle de un peligro potencial ocasionado por un conato de incendio. Este equipo NO ES UNA GARANTÍA DE PROTECCIÓN FRENTE A UNA INTOXICACIÓN O ACCIDENTE por emanación de gases tóxicos.

DONDE NO INSTALAR EL DETECTOR:

Su ubicación debe ser un lugar práctico, que permita el control visual del estado del equipo, que facilite la audición de una posible alarma y actuar sobre el pulsador de Test para los chequeos periódicos (1 vez al mes).

Procure evitar su instalación en: Lugares con excesiva suciedad que puedan obstruir el detector, lugares con mucha afluencia de insectos, la cercanía de puntos de iluminación, en lugares donde el nivel de humedad sea elevada y/ o la temperatura exceda de los límites de trabajo (entre -5 y 50°C).

Un mal funcionamiento de la alarma puede ser debido a que el detector esté instalado en un lugar incorrecto. Para evitar esto no instale el detector en las siguientes situaciones:

- Combustión de partículas por algo quemado, esto es, en o cerca de áreas como cocinas con poca ventilación, cerca de calderas, calentadores de agua, etc.
- A menos de 6 metros donde la combustión puede estar presente normalmente, como en las cocinas. En caso de no poder mantener esta distancia, lo más alejado posible y preferiblemente en la pared.
- A menos de 3 metros de los cuartos de baño, ya que la humedad puede ser causa de avería.
- En lugares donde existan corrientes de aire.
- En lugares donde la temperatura sea inferior a -5° C o superior a 50° C.
- En zonas con gran afluencia de insectos porque pueden obstruir el equipo.
- A menos de 1,5 metros de lámparas fluorescentes.

IMPORTANTE: Facilitar siempre la buena ventilación de los lugares donde esté instalado el detector. Por ninguna razón desmonte el aparato para evitar su deterioro.

CONEXIONES ELÉCTRICAS:



INSTALACIÓN:

- Retire el soporte de fijación de la unidad girando en sentido contrario a las agujas del reloj.
- Una vez fijado el soporte al techo o a la pared, mediante tacos y tornillos apropiados (no suministrados con el equipo), proceda a realizar las conexiones de alimentación y el contacto de RELÉ que necesite para su aplicación.
- Desconecte la línea de tensión antes de proceder a las conexiones eléctricas de alimentación y el contacto de relé que requiera su instalación.

SOPORTE



- Realice las conexiones oportunas en las regletas de tornillo, una vez restaurada la tensión verifique con un polímetro que la tensión en bornas del detector no sea inferior a 10,5V. Una tensión baja provoca que detector emita un pitido cada 20 segundos indicando una anomalía de funcionamiento.
- coloque el detector en el soporte, haciéndolo coincidir con las ranuras de acoplamiento y gírelo de forma que quede encajado. Puede tirar de él para comprobar que está bien sujeto.
- Para finalizar la instalación mantenga pulsado el botón de Test hasta que el detector comience a pitar intermitentemente indicando que está operativo. Una vez liberado el pulsador el equipo volverá a su estado de reposo en unos 20 segundos. (Recuerde que el Test fuerza el cambio de estado del relé de salida.)

COMÚN: Contacto común del Relé de alarma.
N.O.: Contacto normalmente abierto del Relé de alarma.
N.C.: Contacto normalmente cerrado del Relé de alarma.
NEGATIVO: Negativo alimentación externa.
POSITIVO: Positivo de alimentación externa.

ADVERTENCIA:

Nunca utilice una llama para probar el detector. Si no está realizando esta prueba y la alarma suena insistentemente esto significa que el aparato ha detectado humo o algún tipo de combustión. Realice una prueba de funcionamiento de forma periódica.

Este detector de HUMO está diseñado únicamente para su uso doméstico, oficinas, colegios etc. No es correcto su utilización en almacenes, edificios industriales, áreas comerciales u otro tipo de edificaciones que requieran un sistema especial de alarma y detección de fuego.

PRECAUCIONES:

- No manipule ni obstruya el detector.
- No rocíe el detector con insecticida ni cualquier otro producto.
- Cubra o retire el detector de su soporte cuando decida pintar el recinto.
- Limpie con frecuencia las rejillas de la carcasa sin utilizar productos agresivos, para evitar que se obstruya.
- No rocíe con aerosoles el detector para su limpieza, pueden contener componentes químicos que dañen el sensor interno.
- En los modelos alimentados a la red eléctrica, desconectar la tensión antes de proceder a su instalación. No manipule el detector bajo tensión, GLOBALCHIP no se responsabiliza de los daños materiales o accidentes a personas acaecidos como consecuencia de instalaciones no conformes o de usos inadecuados de este producto.

GARANTÍA:

La garantía de este producto es de 2 años desde la fecha de compra en condiciones normales de uso, tanto de materiales como defecto de fabricación. En cualquier caso la garantía no cubrirá averías provocadas por el mal uso del equipo, negligencia o manipulación por personal no autorizado.

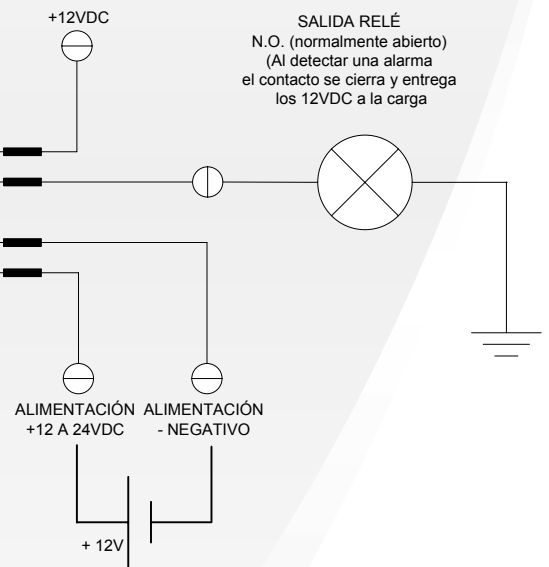
Consulte condiciones vigentes en nuestra página WEB www.domaut.com, en el apartado condiciones de venta.

**SELLO DISTRIBUIDOR Y
FECHA DE VENTA**

ESQUEMA DE CONEXIÓN N.O.:



COMÚN: Contacto común del Relé de alarma.
N.O.: Contacto normalmente abierto del Relé de alarma.
N.C.: Contacto normalmente cerrado del Relé de alarma.
NEGATIVO: Negativo alimentación externa.
POSITIVO: Positivo de alimentación externa.



ESQUEMA DE CONEXIÓN N.C.:

